



MERKLE®

IBÉRICA LDA

AHP MERKLE STANDARDS



Mechanical lifter

Schrägschiebereinheit ohne Schieberschuh

Cale montante à genouillère

Latch Lock - Double ejection systems

Klinkenzug / Zweistufenauswerfer

Système double éjection

These products have been developed due to a need of the moldmakers for plastics injection molds in having bigger and more robust solutions.

AHP MERKLE IBÉRICA has developed the biggest and most robust solutions for:

- **Double ejection mechanical systems.** We cover 4 different synchronizing of plates, both ejector plates or other plates in the tool that need to be sequenced in a certain order.
- **Mechanical lifter for undercuts.** These solutions are completely mechanical, thus eliminating problems given by spring steel products. They are also not limited in ejection stroke regards other mechanical solutions in the market.

Diese Produkte wurden für kleine, mittlere und große Spritzgusswerkzeuge entwickelt und getestet.

AHP MERKLE IBÉRICA hat die größten und robustesten Lösungen für:

- **Zweistufenauswerfer und Klinkenzüge.** Wir decken 4 verschiedene Varianten von Plattenbewegungen ab. Diese können in Auswerferplatten und / oder weiteren Trennebenen eingesetzt werden, die in bestimmter Reihenfolge bewegt werden müssen.
- **Schrägschiebereinheit ohne Schieberschuh.** Diese einzigartige Lösung ist vollständig mechanisch und arbeitet ohne Federn. Im Gegensatz zu anderen Lösungen auf dem Markt gibt es hier keine Einschränkung im Auswerferhub. Auf kleinstem Raum können viele Schrägschieber angeordnet werden.

Ces produits ont été développés pour répondre au besoin des fabricants de moules d'injection plastique, d'avoir des solutions plus grandes et plus robustes.

AHP MERKLE IBÉRICA a développé les solutions les plus grandes et les plus robustes pour:

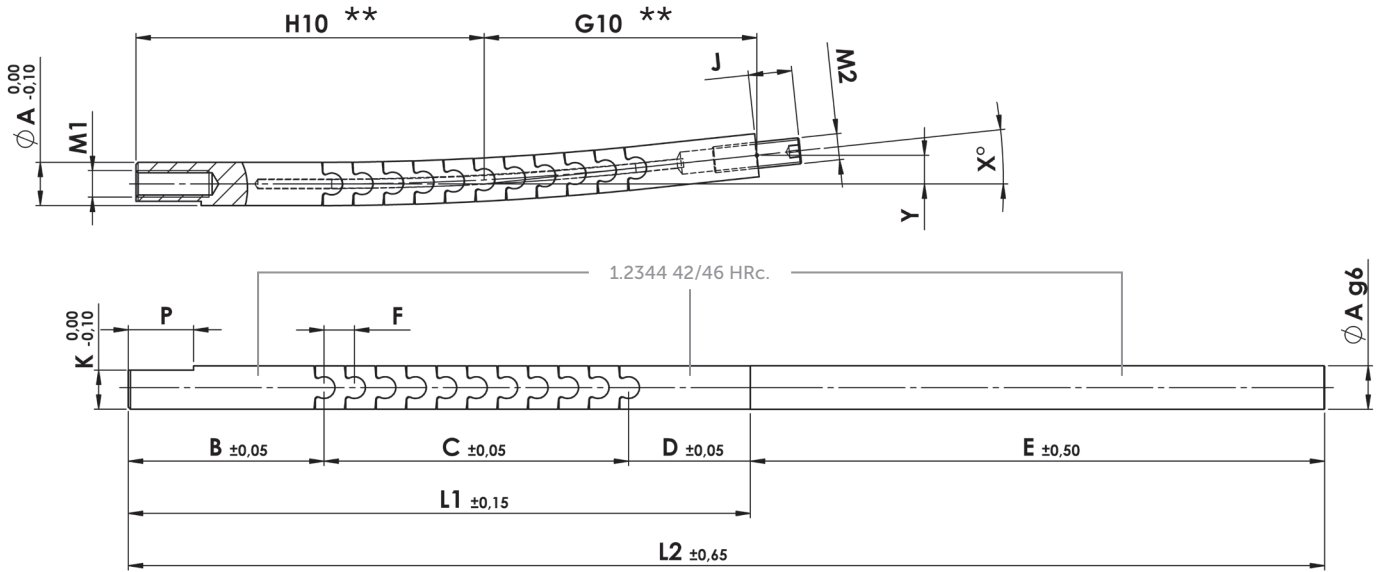
- **Systèmes mécaniques à double éjection.** Nous couvrons 4 types de synchronisations de plaques, qu'il s'agisse de plaques d'éjections ou d'autres plaques de l'outil qui doivent être séquencées dans un certain ordre.
- **Cale montante à genouillère.** Ces solutions sont entièrement mécaniques, ce qui élimine les problèmes posés par les produits en acier flexible disponibles. Elles ne sont pas non plus limitées en termes d'éjection par rapport à d'autres solutions mécaniques disponibles sur le marché.

MECHANICAL CHAIN LIFTER

SCHRÄGSCHIEBEREINHEIT OHNE SCHIEBERSCHUH

CALE MONTANTE A GENOUILLERE





MODEL MODELL MODÈLE	GENERAL DIMENSIONS ALLGEMEINE ABMESSUNGEN DIMENSIONS GÉNÉRALES																
	A	B	C	D	E	F	G6	G10	H6	H10	J	K	L1	L2	M1	M2	P
MCL0606	6	35,8	26,1	30	-	4,35	41,1	-	48,9	-	6	5,45	91,9	171,9	M4	M4	12
MCL0806	8	30	34,8	18	-	5,8	45,6	-	64,4	-	8	7,45	82,8	198,8	M5	M5	20
MCL1206	12	38	66	25	-	11	68,2	-	101,8	-	15	10,95	129	275/375	M8	M8	25
MCL2006	20	60	84	35	-	14	98	-	132	-	20	17,95	179	343/474	M12	M12	30
MCL1210	12	38	110	25	-	11	-	90,2	-	123,8	15	10,95	173	319/419	M8	M8	25
MCL2010	20	60	140	35	-	14	-	126	-	160	20	17,95	235	399/530	M12	M12	30
EMCL0680	6				80										M4	M4	
EMCL08116	8				116										M5	M5	
EMCL12146 EMCL12246	12				146/246										M8	M8	
EMCL20164 EMCL20295	20				164/295										M12	M12	

Reference example for extension Ø20x295: **EMCL2010295**

Referenzbeispiel für Verlängerung Ø20x295: **EMCL2010295**

Exemple de référence pour rallonge Ø20x295: **EMCL2010295**

** The dimension G and H depends upon the amount of chains, G6/H6 or G10/H10

** Das Maß G und H hängt von der Anzahl der Glieder ab, G6/H6 oder G10/H10

** La dimension G et H dépend du nombre de chaînes, G6/H6 ou G10/H10

MODEL MODELL MODÈLE	MAX. STROKE MAX. AUSWERFERHUB MAX. COURSE 60mm		MODEL MODELL MODÈLE	MAX. STROKE MAX. AUSWERFERHUB MAX. COURSE 60mm		MODEL MODELL MODÈLE	MAX. STROKE MAX. AUSWERFERHUB MAX. COURSE 60mm		MODEL MODELL MODÈLE	MAX. STROKE MAX. AUSWERFERHUB MAX. COURSE 60mm		MODEL MODELL MODÈLE	MAX. STROKE MAX. AUSWERFERHUB MAX. COURSE 120mm		MODEL MODELL MODÈLE	MAX. STROKE MAX. AUSWERFERHUB MAX. COURSE 120mm	
	X°	Y		X°	Y		X°	Y		X°	Y		X°	Y		X°	Y
MCL0606	3	2,1	MCL0806	3	2,4	MCL1206	3	3,6	MCL2006	3	5,1	MCL1210	3	4,72	MCL2010	3	6,6
MCL0606	4	2,9	MCL0806	4	3,2	MCL1206	4	4,7	MCL2006	4	6,8	MCL1210	4	6,3	MCL2010	4	8,8
MCL0606	5	3,6	MCL0806	5	4	MCL1206	5	5,9	MCL2006	5	8,6	MCL1210	5	7,9	MCL2010	5	11
MCL0606	6	4,3	MCL0806	6	4,7	MCL1206	6	7,1	MCL2006	6	10,3	MCL1210	6	9,5	MCL2010	6	13,2
MCL0606	7	5	MCL0806	7	5,6	MCL1206	7	8,3	MCL2006	7	12	MCL1210	7	11	MCL2010	7	15,5
X = Angle X = Winkel X = Angle	Y = CAD Point Y = CAD Einfügepunkt Y = Point CAD	Maximum recommended angle 7° for 6 chains Maximal empfohlener Winkel 7° für 6 Glieder Angle maximum recommandé 7° pour 6 chaînes										MCL1210	8	12,7	MCL2010	8	17,7
												MCL1210	9	14,3	MCL2010	9	19,9
												MCL1210	10	15,9	MCL2010	10	22,2

The stroke multiplied by the Tangent of the angle, gives us the de-moulding stroke of the slider

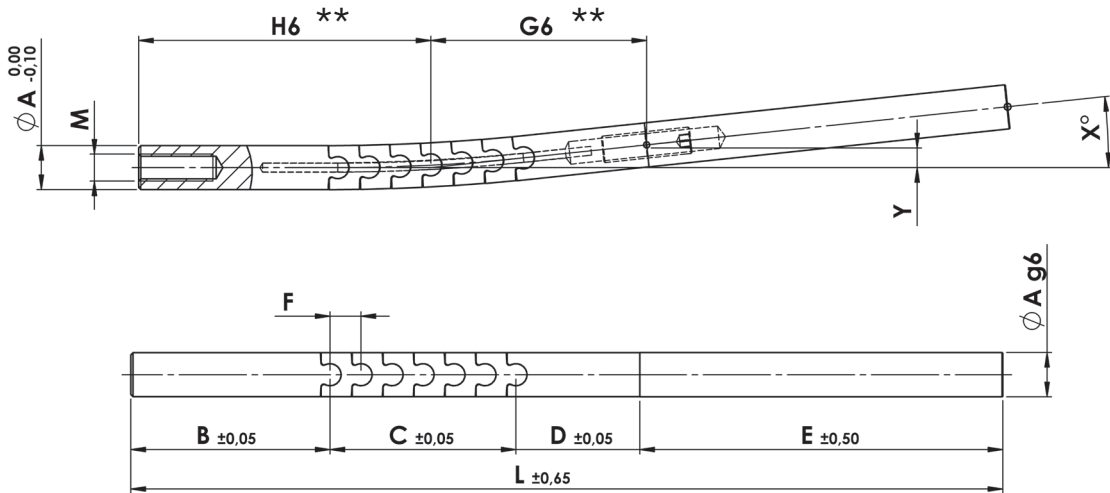
Der Hub multipliziert mit dem Tangens des Winkels ergibt den Entformungshub des Schiebers

La course multipliée par la tangente de l'angle, nous donne la course de démoulage du curseur

6 Chains - Maximum Ejection Stroke 60mm

6 Glieder – Maximaler Auswerferhub 60mm

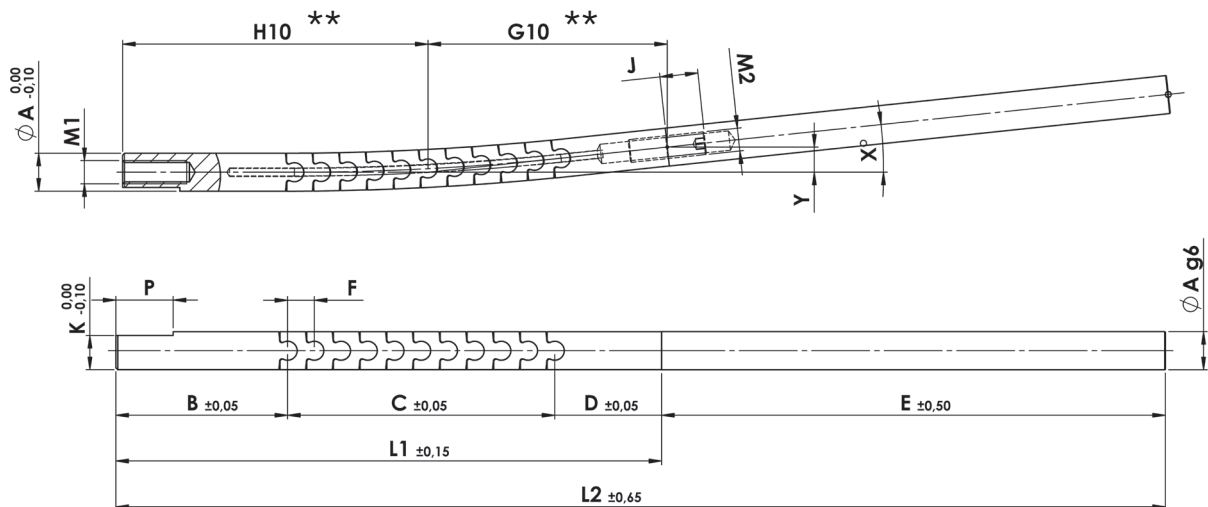
6 Chaînes - Course d'éjection maximale 60mm



10 Chains - Maximum Ejection Stroke 120mm

10 Glieder – Maximaler Auswerferhub 120mm

10 Chaînes - Course d'éjection maximale 120mm

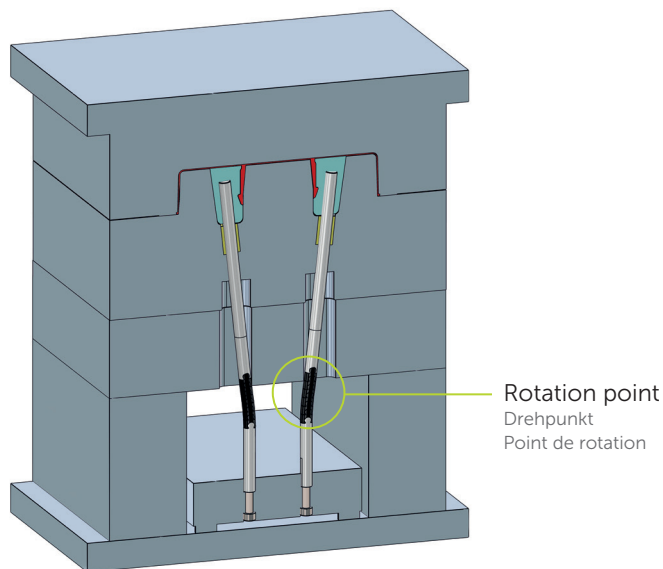
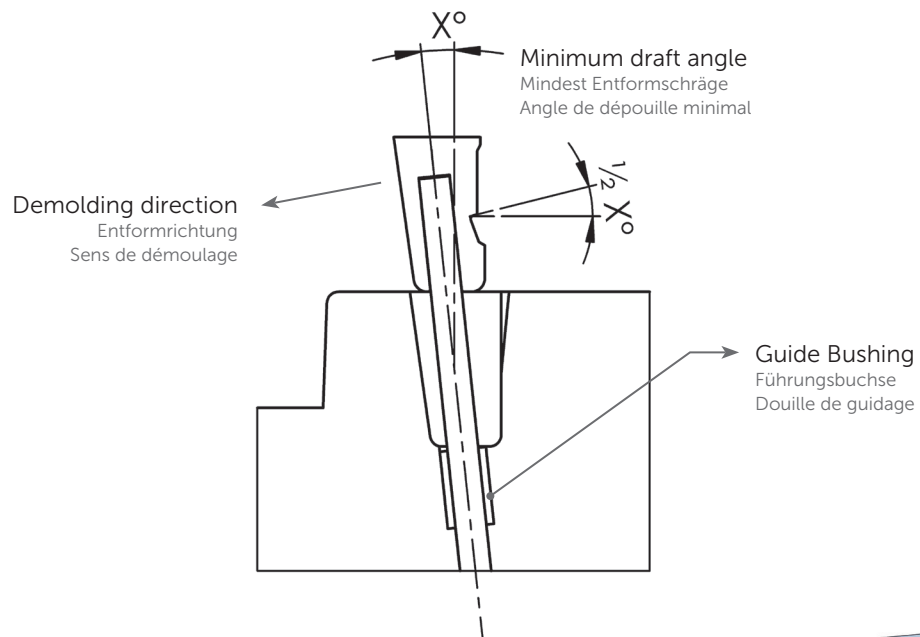


Tool Example

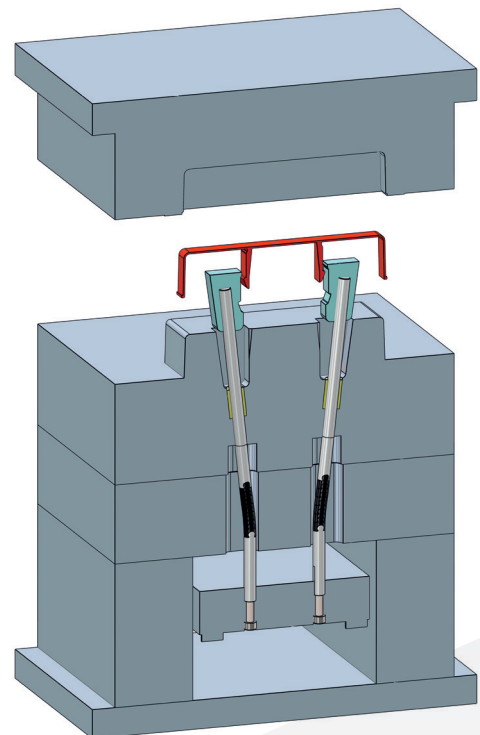
Werkzeugbeispiel

Exemple d'outil

IMPORTANTE
WICHTIG
IMPORTANTE



Tool closed
Werkzeug geschlossen
Moule fermé

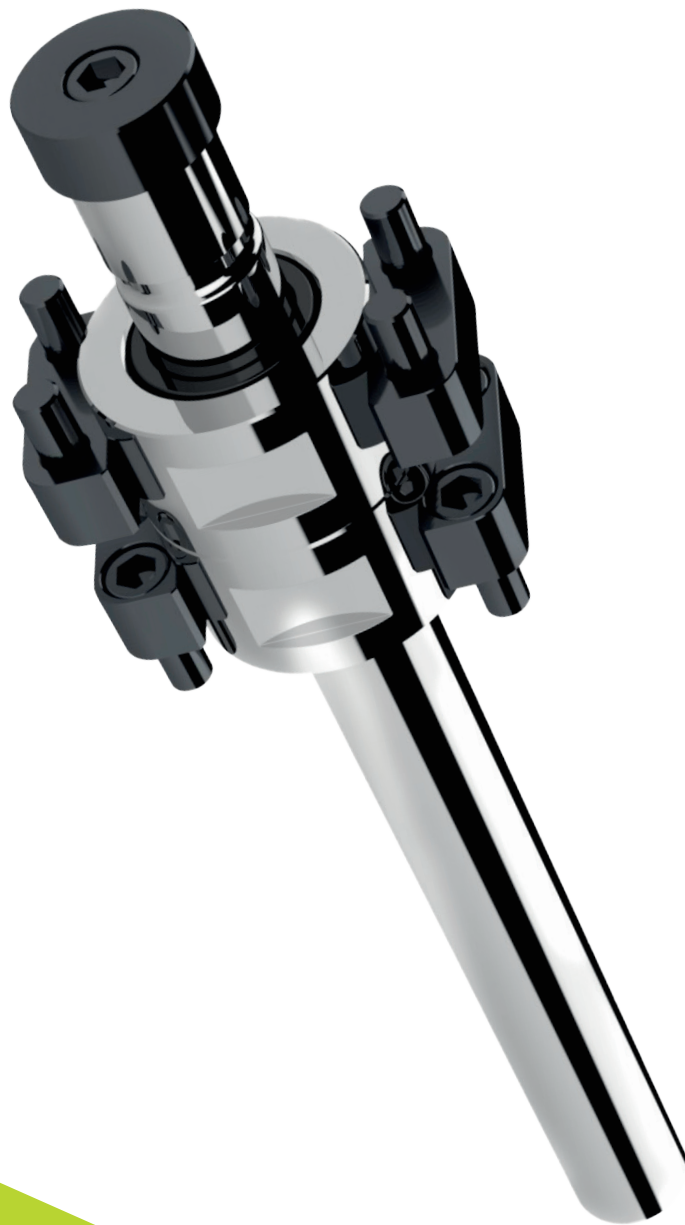


Tool open – Ejector plates forward
Werkzeug offen - Auswerferplatte vorne
Moule fermé – Plaques d'éjection avant

DOUBLE EJECTION PLATES TOGETHER

KLINKENZUG UND ZWEISTUFENAUSWERFER
PLATTEN ZUSAMMEN

SYSTEME DOUBLE EJECTION



Model for external fixing

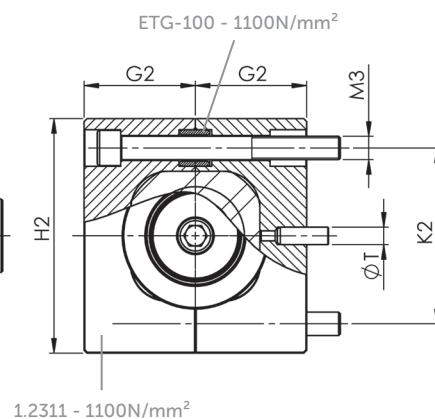
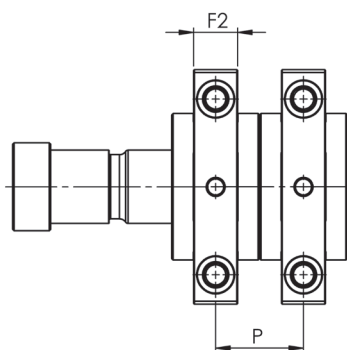
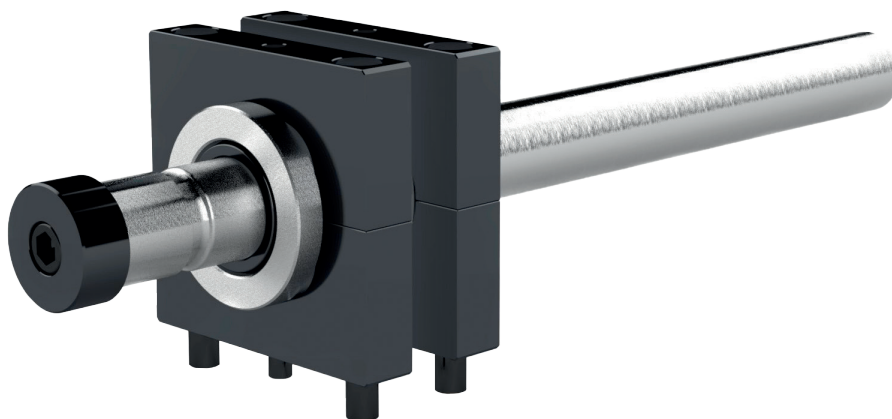
Model zum Anbau außen am Werkzeug

Modèle pour fixation externe

PT-14-A

PT-30-A

PT-50-A



Model for recessed fixing

Model zum Anbau außen am Werkzeug

Modèle pour fixation encastrée

PT-14-A1

PT-30-A1

PT-50-A1



MODEL MODELL MODÈLE	STROKE HUB COURSE	
	MIN	MAX
PT-14	5	220
PT-30	5	400
PT-50	5	550

Model for internal fixing

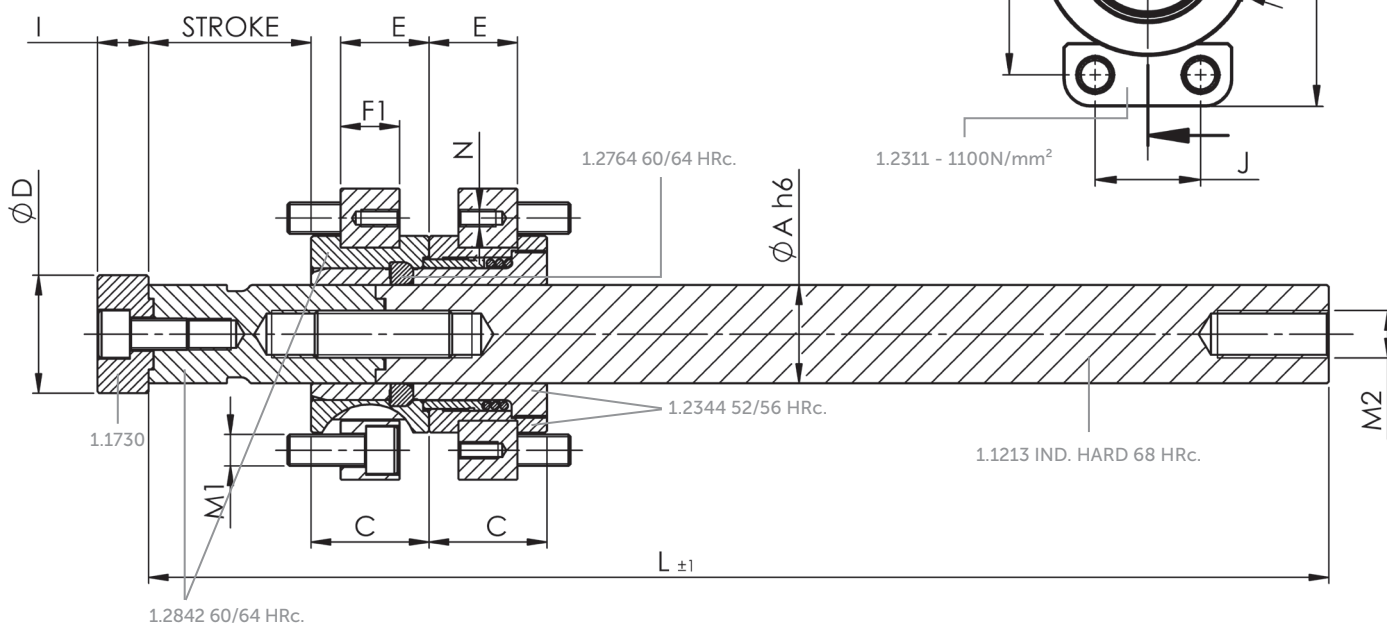
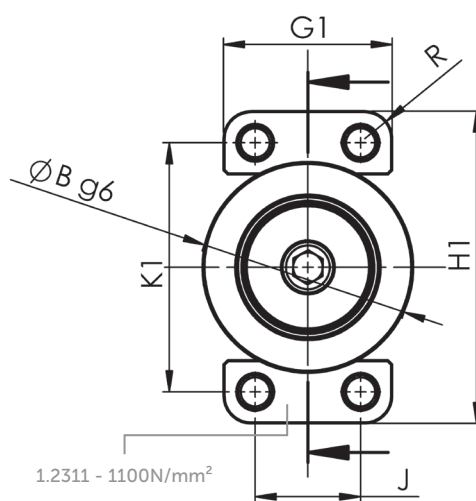
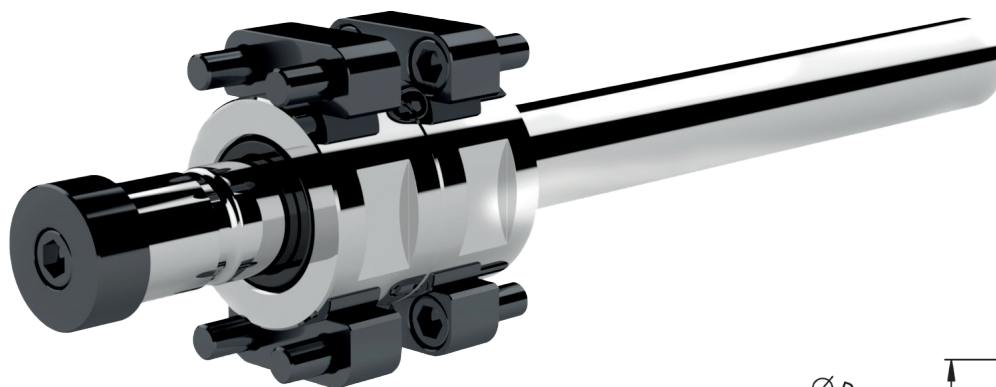
Model zum Einbau innen im Werkzeug

Modèle pour fixation interne

PT-14-B

PT-30-B

PT-50-B

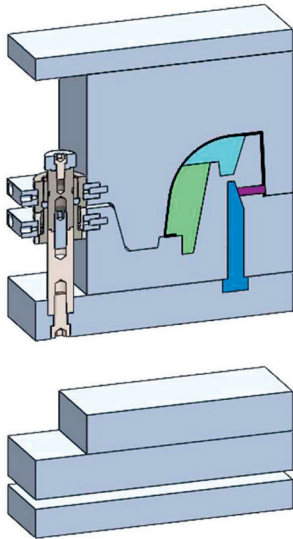


MODEL MODELL MODÈLE	GENERAL DIMENSIONS ALLGEMEINE ABMESSUNGEN DIMENSIONS GÉNÉRALES																						
	A	B	C	D	E	F1	F2	G1	G2	H1	H2	I	J	K1	K2	L	M1	M2	M3	N	P	R	T
PT-14	14	30	18	18	14	10	10	24	24	50	49	10	13	39	39	250	M5	M8	M5	M4	18	5,5	4
PT-30	30	60	36	36	29	22	22	60	52	106	104	15	32	80	76	450	M12	M16	M12	M6	36	13	10
PT-50	50	100	60	60	45	30	30	80	76	148	160	26	50	118	120	600	M16	M24	M16	M8	60	13	12

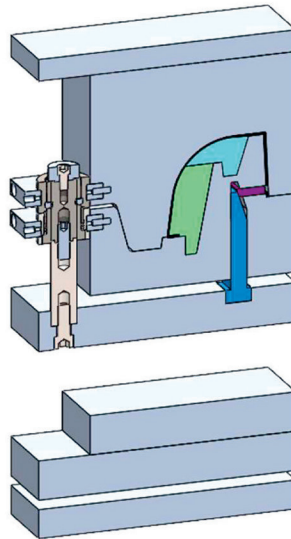
Application example Latch Lock

Anwendungsbeispiel Klinkenzug

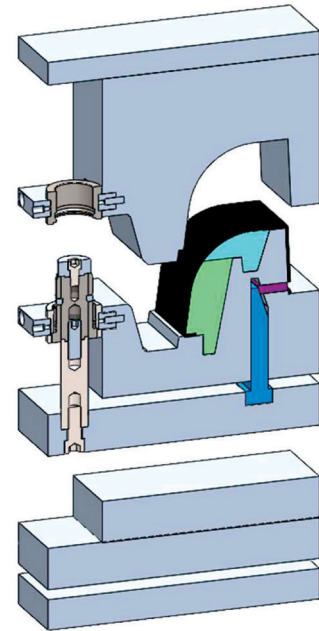
Exemple d'application Loquet Verrouillage



Tool Closed
Werkzeug geschlossen
Outil fermé



1st opening
Öffnung Trennebene 1
1ère ouverture

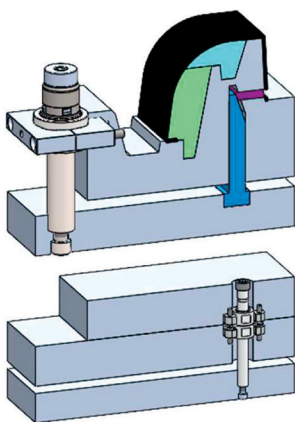


2nd opening
Öffnung Trennebene 2
2ème ouverture

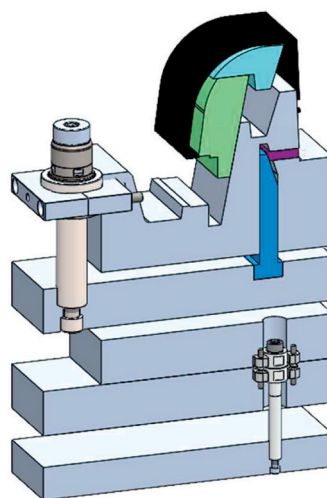
Application Example Double Ejection

Anwendungsbeispiel Zweistufenauswerfer

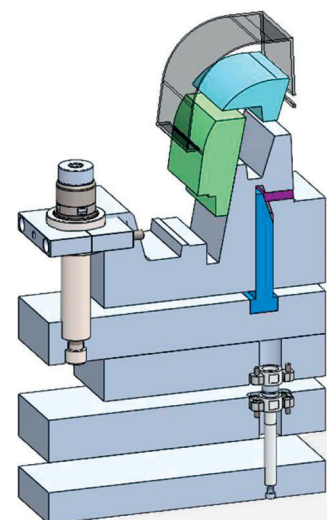
Exemple d'application Double éjection



Both plates in back position
Beide Auswerferplatten hintere Position
Les deux plaques en position arrière



Both plates 1st stroke
Beide Auswerferplatten Hub1
Les deux plaques 1er coup



Front Plate 2nd Stroke
Vordere Auswerferplatte Hub 2
Plaque avant 2ème temps

DOUBLE EJECTION PLATES APART

KLINKENZUG UND ZWEISTUFENAUSWERFER
PLATTEN MIT ABSTAND

SYSTEME A DOUBLE EJECTION SEPARATES



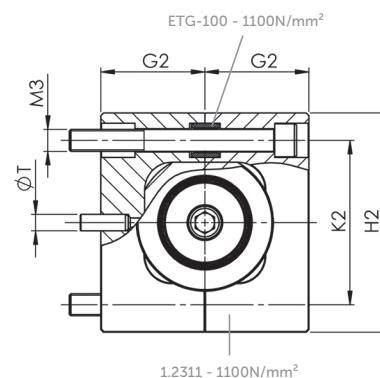
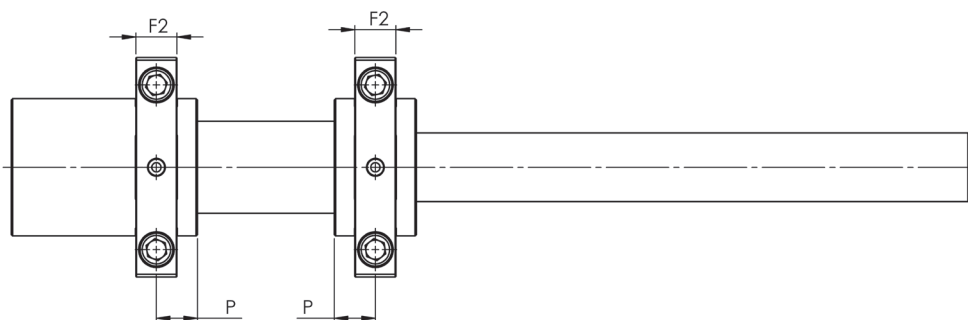
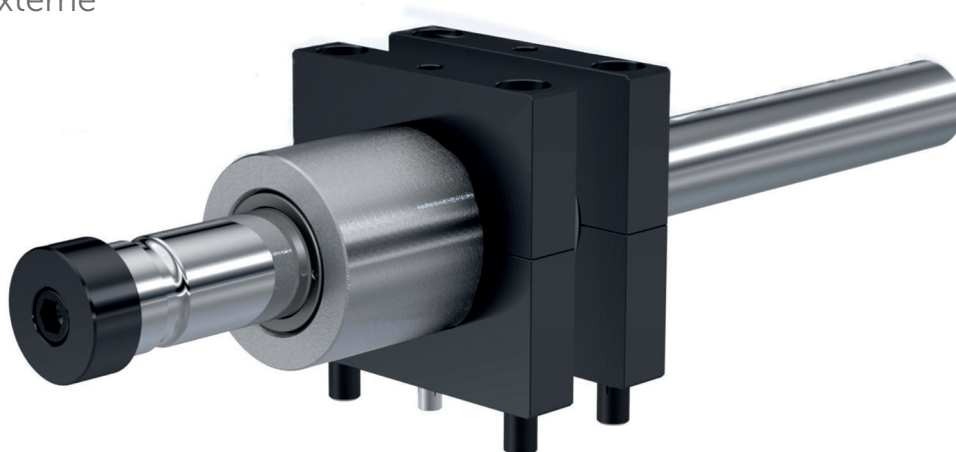
Option for external fixation

Anbau außen am Werkzeug

Option de fixation externe

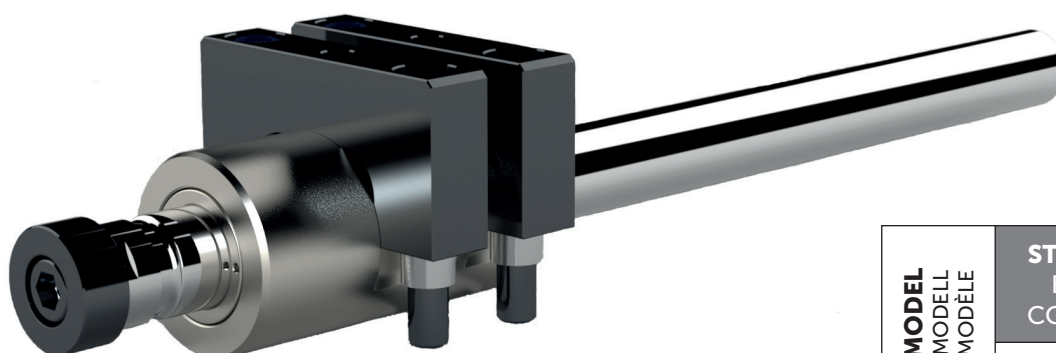
PA-30-A

PA-50-A



PA-30-A1

PA-50-A1

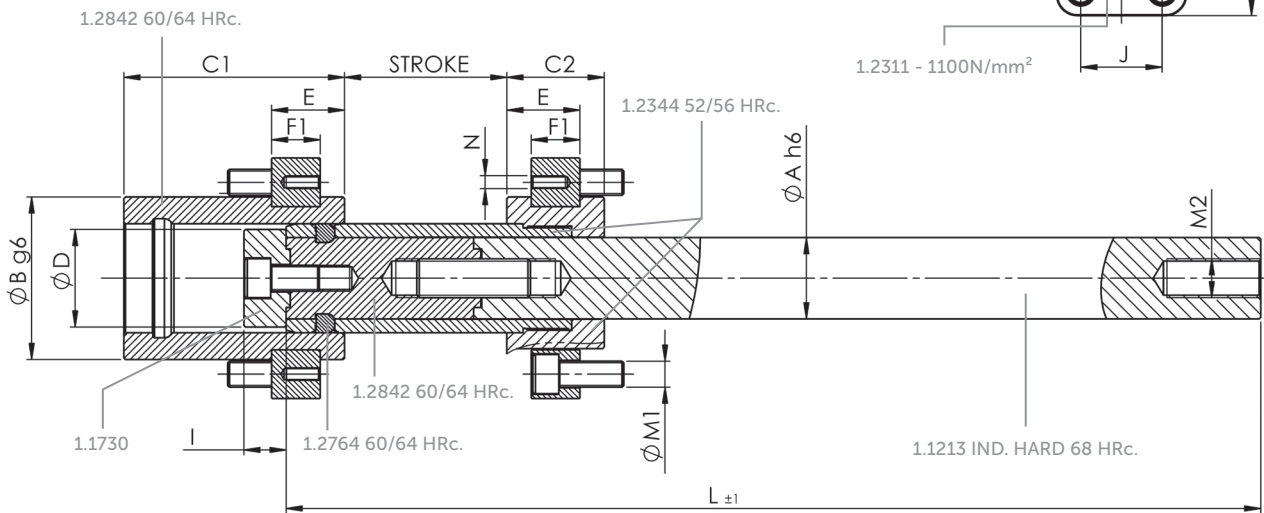
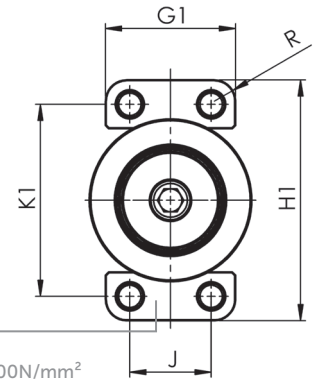
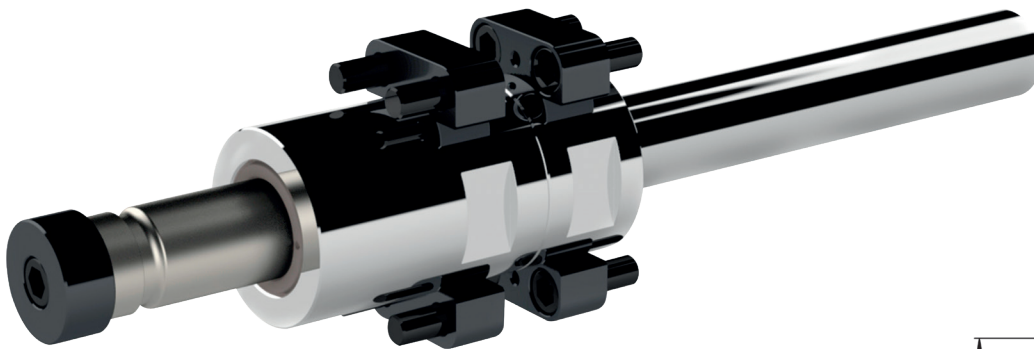


MODEL MODELL MODÈLE	STROKE HUB COURSE	
	MIN	MAX
PA-30	6	50
PA-50	10	100

Option for internal fixation

Einbau innen im Werkzeug
Option pour fixation interne

PA-30-B
PA-50-B

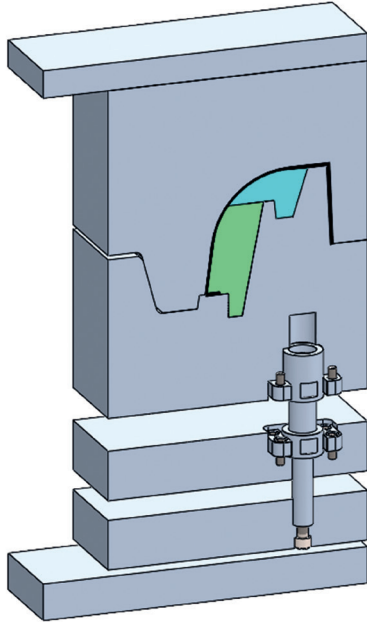


MODEL MODELL MODÈLE	GENERAL MEASURES ALLGEMEINE MAßE MESURES GÉNÉRALES																							
	A	B	C1	C2	D	E	F1	F2	G1	G2	H1	H2	I	J	K1	K2	L	M1	M2	M3	N	P	R	T
PA-30	30	60	36	72	36	29	22	22	60	52	106	104	15	32	80	76	450	M12	M16	M12	M6	18	13	10
PA-50	50	100	60	136	60	45	30	30	80	76	148	160	26	50	118	120	600	M16	M24	M16	M8	30	13	12

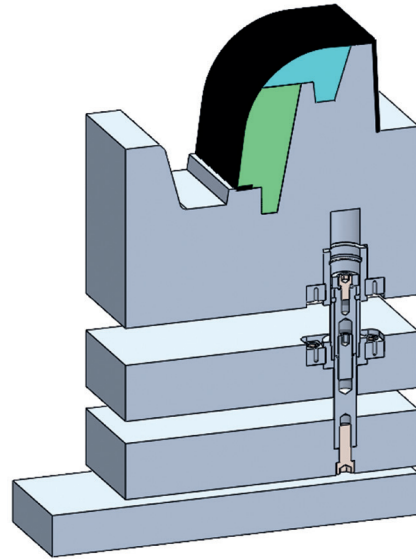
Application Example

Anwendungsbeispiel

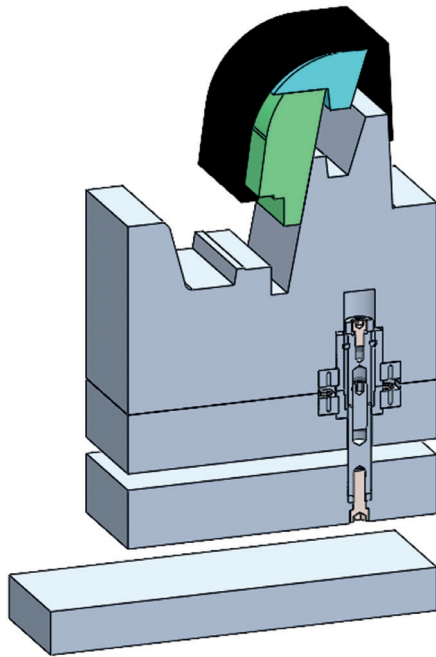
Exemple d'application



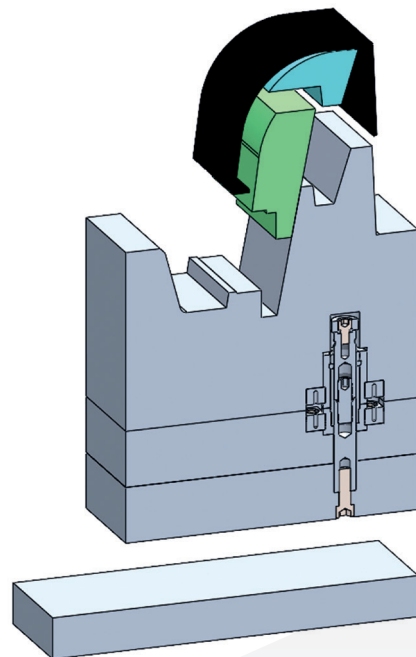
Tool Closed
Werkzeug geschlossen
Outil fermé



Both ejector plates in back position
Beide Auswerferplatten hintere Position
Les deux plaques d'éjection en position arrière



Both ejector plates in 1st stroke
Beide Auswerferplatten Hub 1
Les deux plaques d'éjection en 1ère course



Only back ejector plate in 2nd stroke
Nur hintere Auswerferplatte Hub 2
Plaque d'éjection arrière uniquement en 2e temps

SYNCHRONIZED PLATE EJECTION

SYNCHRONE AUSWERFERPLATTENBEWEGUNG MIT
WERKZEUGÖFFNUNG - MATRIZENENTFORMUNG

SYSTEME D'EJECTION SYNCHRONISEE



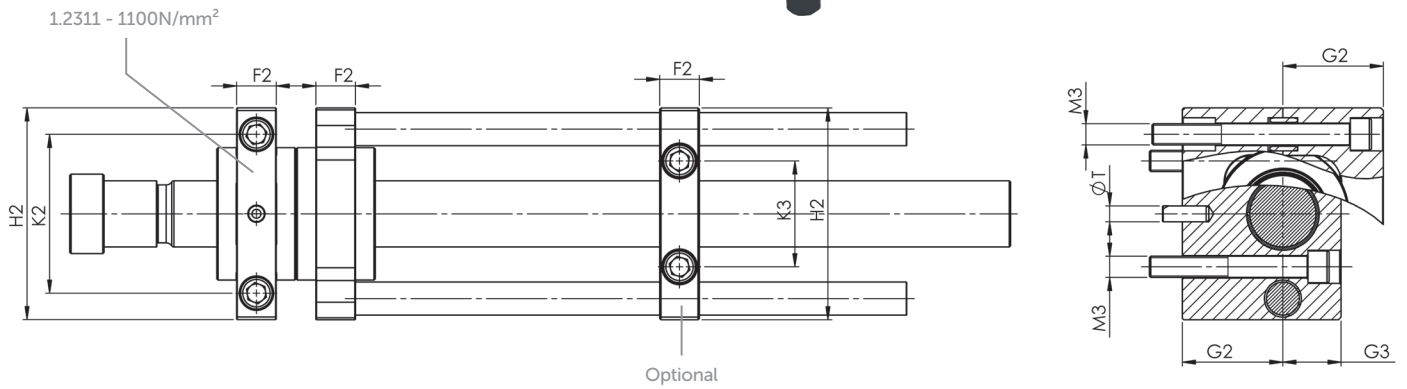
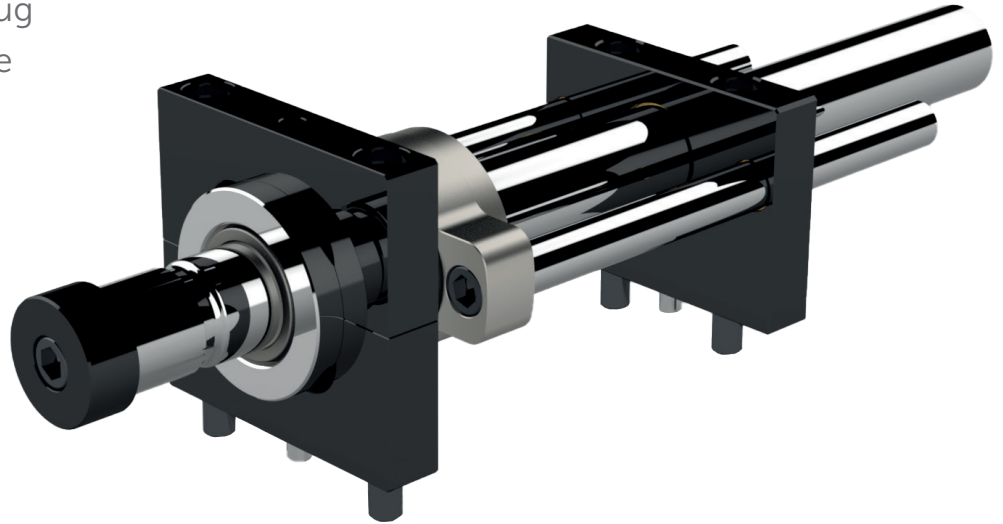
Option for external fixation

Anbau außen am Werkzeug

Option de fixation externe

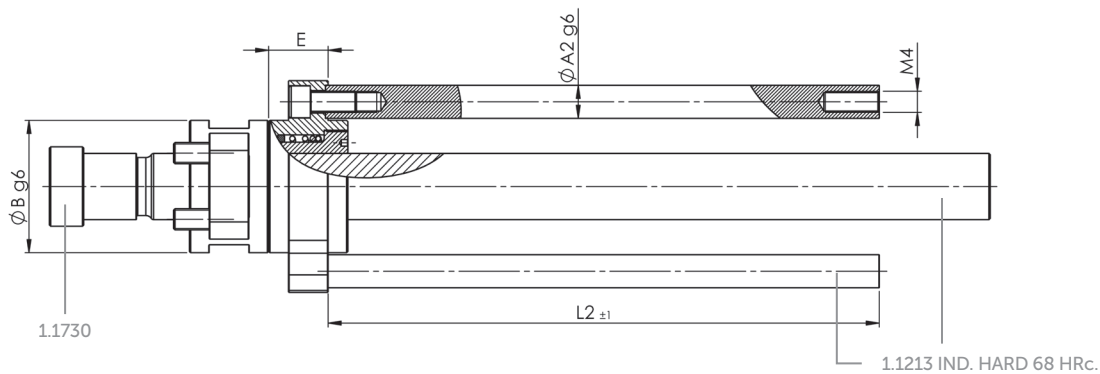
PS-30-A

PS-50-A



PS-30-A1

PS-50-A1



MODEL MODELL MODÈLE	STROKE HUB COURSE	
	MIN	MAX
PS-30	5	400
PS-50	5	550

SYNCHRONIZED PLATE EJECTION

SYNCHRONE AUSWERFERPLATTENBEWEGUNG MIT WERKZEUGÖFFNUNG - MATRIZENENTFORMUNG | SYSTEME D'EJECTION SYNCHRONISEE

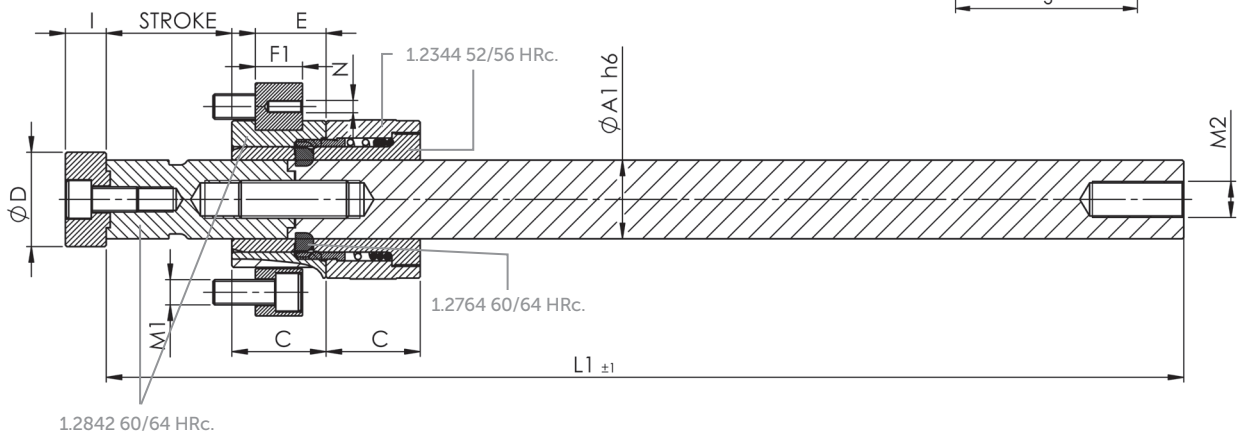
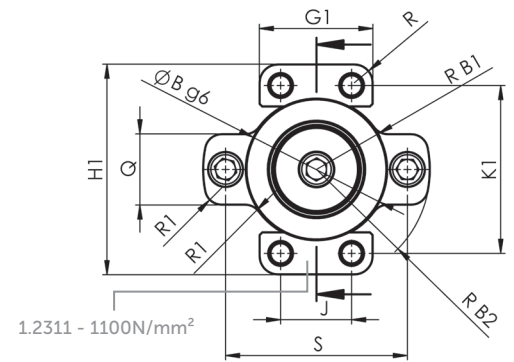
Option for internal fixing

Einbau innen im Werkzeug

Option de fixation interne

PS-30-B

PS-50-B

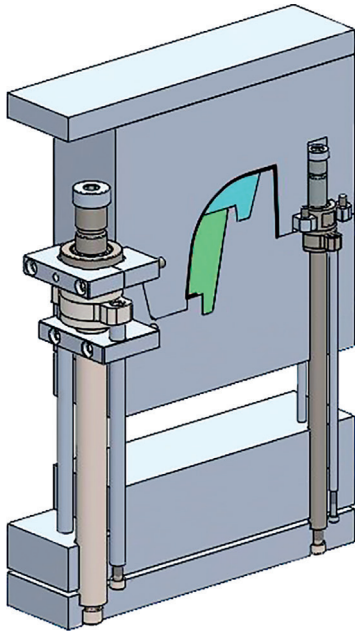


MODEL MODELL MODÈLE	GENERAL DIMENSIONS ALLGEMEINE ABMESSUNGEN DIMENSIONS GÉNÉRALES															
	A1	A2	B	C	D	E	F1	F2	G1	G2	G3	H1	H2	I	J	K1
PS-30	30	14	60	36	36	29	22	22	60	52	24	106	104	15	32	80
PS-50	50	25	100	60	60	45	30	30	80	76	44	148	160	26	50	118
	K2	K3	L1	L2	M1	M2	M3	M4	Q	N	R	R1	RB1	RB2	S	T
PS-30	76	48	450	298	M12	M16	M12	M10	26	M6	13	8	10	49	78	10
PS-50	120	80	600	348	M16	M24	M16	M16	50	M8	13	12	12	80	128	12

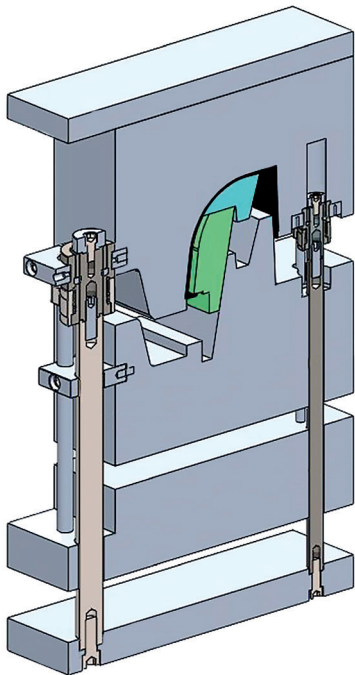
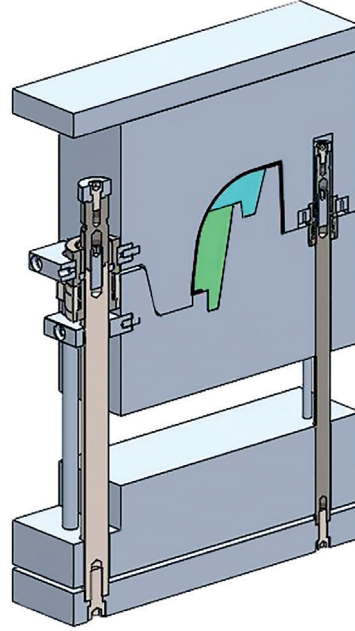
Application Example

Anwendungsbeispiel

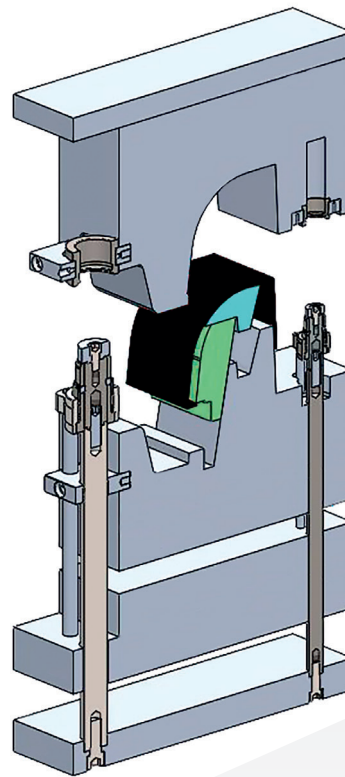
Exemple d'application



Closed tool
Werkzeug geschlossen
Outil fermé



Synchronized tool opening with movement of the ejector plates
Synchrone Werkzeugöffnung mit Auswerferplattenbewegung Hub1
Ouverture de l'outil synchronisée avec le mouvement des plaques d'éjection



Tool totally opened
Komplette Werkzeugöffnung
Outil totalement ouvert

The **AHP MERKLE STANDARDS** are developed by our teams in AHP MERKLE Ibérica and AHP MERKLE Itália. In our teams we have experienced engineers in the development of standard parts for molds with more than 40 years of experience in toolmaking.

The constant contact with toolmakers in Portugal, Italy and Spain allow us to have information in firsthand of the needs of our customers.

All products are produced in Portugal, we're one of the biggest moldmaking clusters worldwide is, that export more than 90% of the tools made. Thus, the quality and concept of standard parts are perfectly understood and used in a daily basis.

Die **AHP MERKLE STANDARDS** werden von unseren Teams AHP MERKLE Ibérica und AHP MERKLE Itália entwickelt. In diesen Teams arbeiten erfahrene Ingenieure, die mehr als 40 Jahre Erfahrung im Werkzeugbau haben.

Durch unseren ständigen Kontakt zu vielen Werkzeugmachern in Portugal, Italien und Spanien kennen wir deren Wünsche genau und entwickeln Lösungen dafür.

Diese Normteile werden von uns in Portugal, im größten Werkzeugbauzentrum der Welt, hergestellt. 90% der hier hergestellten Produkte sind seit vielen Jahren für den weltweiten Export bestimmt.

Les **STANDARDS AHP MERKLE** sont développés par nos équipes AHP MERKLE Ibérica et AHP MERKLE Itália. Nos équipes sont composées d'ingénieurs expérimentés dans le développement de pièces standard pour moules, avec plus de 40 ans d'expérience dans la fabrication d'outils.

Le contact constant avec des outilleurs au Portugal, en Italie et en Espagne nous permet d'avoir des informations de première main sur les besoins de vos clients.

Tous les produits sont fabriqués au Portugal, où se trouve l'un des plus grands pôles de fabrication de moules au monde, qui exporte plus de 90% des outils fabriqués. Ainsi, la qualité et le concept de pièces standard sont parfaitement compris et utilisés au quotidien.

50
AHP MERKLE®
BEWEGT

AHP MERKLE
BEWEGT

AHP Merkle Ibérica, Lda.

Rua de Leiria, nº 93, Embra
2430-091 Marinha Grande - Portugal
Tel.: +351 244 200 301 (Chamada para a rede fixa nacional)
www.pt.ahp.de