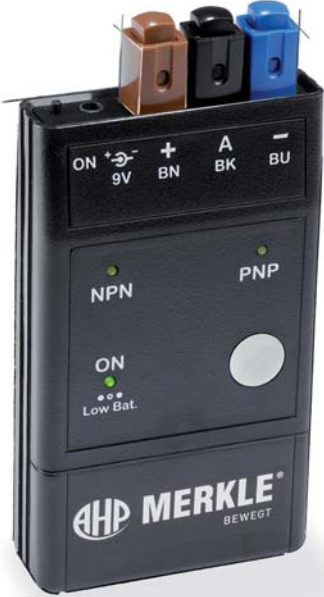


Seite
Page
Page

16/2	Gewindestift, Druckstück, Kupplung, Gegenstück	Headless pin, pressure screw, coupling, counterpart	Poulon, vis à tête de pression, accouplement, pendant
16/4	Adapterplatte	Adapter plate	Plaque d'adaption
16/5	Schutzrohr	Protection tube	Tube protectuer
16/6	Lagerböcke	Bearing pedestals	Supports
16/8	Bolzen	Bolts	Axes de fixation
16/10	Gelenke	Joints	Articulations
16/12	Spannarm, Flansch	Clamping arm, flange	Bride, platine
16/13	Spannarne	Clamping arms	Brides
16/14	Montagekit Blockzylinder	Installation tool block cylinder	Outil de montage vérin-bloc
16/15	Schallertester	Switch tester	Testeur d'interrupteurs

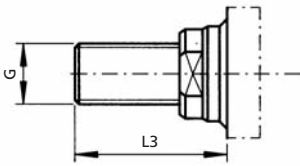
Zubehör

Accessories
Accessoires



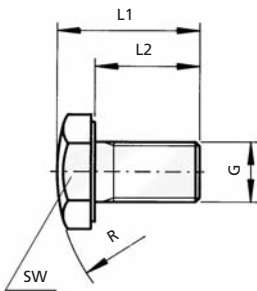
Zubehör für **Accessories for** **Accessoires pour**
BZ

Gewindestift **Headless pin** **Poulon**



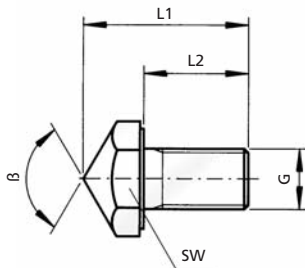
Bestell-Nr. Order specification Référence de commande	Kolben Ø Piston Ø Ø Piston	G	L3
016253	16	M6	18
016266	25	M10	22
016270	32	M12	25
016274	40	M16	35
016276	50	M20	40
016280	63	M27	54
016281	80	M30	54
016282	100	M42	75
055349	125	M48	76
034814	160	M56	82

Druckstück **Pressure screw** **Vis à tête de pression**



Bestell-Nr. Order specification Référence de commande	G	L1	L2	R	SW
028678	M6	21	11	20	10
028679	M10	24	14	35	17
028680	M12	24	14	45	19
028681	M16	34	24	60	24
028682	M20	38	28	60	30
028683	M27	55	38	100	41
028684	M30	57	38	100	46
028685	M42	81	55	140	65

Druckstück **Pressure screw** **Vis à tête de pression**

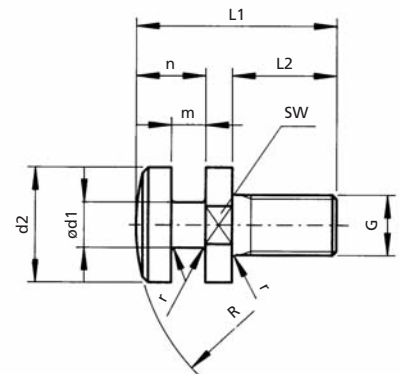


Bestell-Nr. Order specification Référence de commande	G	L1	L2	β°	SW
028657	M6	23	11	90	10
028658	M10	29	14	90	17
028659	M12	29	14	120	19
028660	M16	39	24	120	24
028661	M20	43	28	120	30
028662	M27	58	38	120	41
028663	M30	63	38	120	46
028664	M42	87	55	120	65

Kupplung Coupling Accouplement

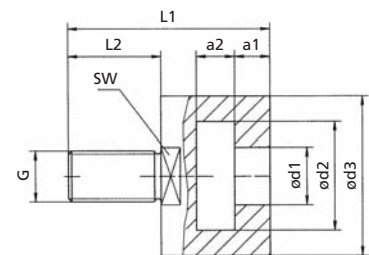
Bestell-Nr. Order specification Référence de commande	G	L1	L2	d1	d2	m	n	R	r	SW
133003	M6	24,5	10	6	12	5	10	230	1	10
028665	M10	31,5	14	10	20	6,5	12	320	1	17
028666	M12	31,5	14	10	20	6,5	12	320	1	17
028667	M16	44	24	16	25	7	13	400	1	22
028668	M20	56	28	18	32	10	20	500	1	27
028669	M27	74	38	24	40	13	25	630	1,5	36
028670	M30	92	38	30	52	19	38	800	2	46

Kupplungen aus 30Cr Ni Mo8
Coupling of 30Cr Ni Mo8
Accouplement de 30Cr Ni Mo8



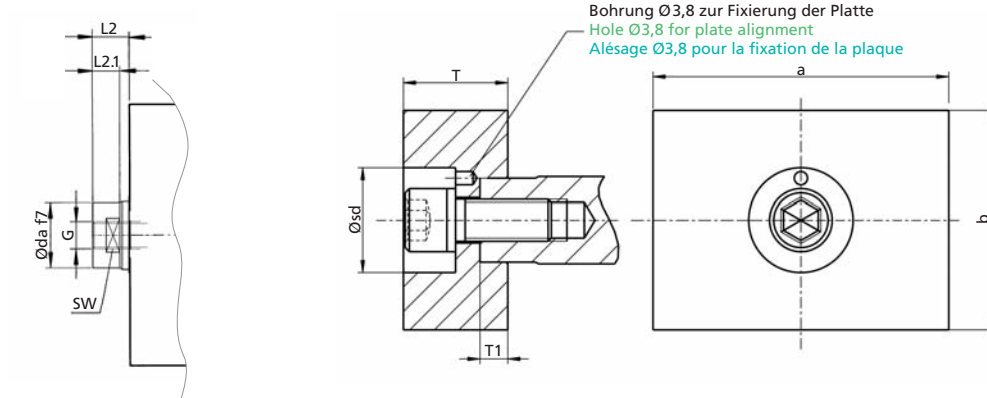
Gegenstück Counterpart Pendant

Bestell-Nr. Order specification Référence de commande	G	L1	L2	a1	a2	d1	d2	d3	SW
078453	M10	31,5	14	6	5,7	11	21	32	26
078454	M12	31,5	14	6	5,7	11	21	32	26
078455	M16	45	24	6,5	6,2	17	26	37	32
078456	M20	58	28	9,5	10,2	19	33	47	41
078457	M27	78	38	12,5	12,2	25	41	57	50
078458	M30	95	38	18,5	19,2	31	52	74	65



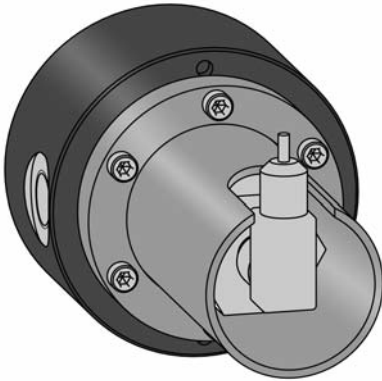
Zubehör für **Accessories for** **Accessoires pour**
BVZ

Adapterplatte **Adapter plate** **Plaque d'adaption**

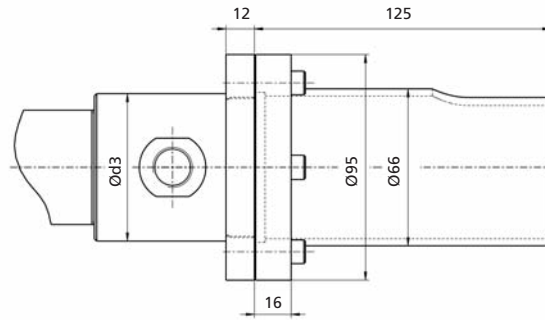


Bestell-Nr. Order specification Référence de commande	Kolben Ø Piston Ø Ø Piston	Øsd	T	T1	a	b
132718	40	30	30	8	85	63
132719	50	36	35	8	100	75
132720	63	44	45	10	125	95
132721	80	44	45	10	160	120
132722	100	44	45	10	200	150

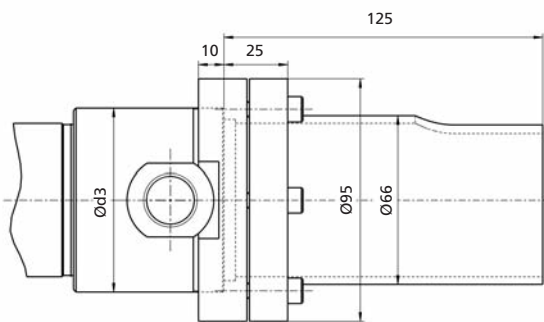
Schutzrohr Protection tube Tube protecteur



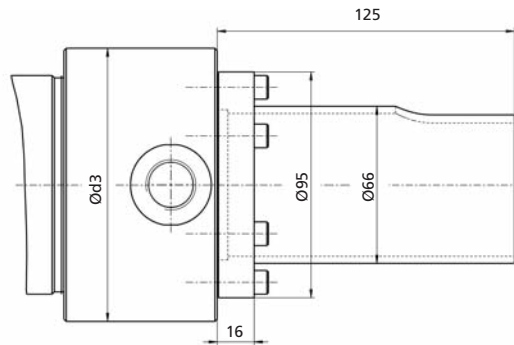
Ø40 mm
 Artikelnummer 127420 Part number 127420 Numéro d'article 127420



Ø50 mm
 Artikelnummer 127422 Part number 127422 Numéro d'article 127422

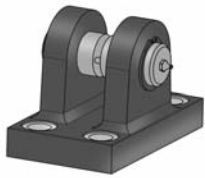


Ø63–100 mm
 Artikelnummer 127423 Part number 127423 Numéro d'article 127423

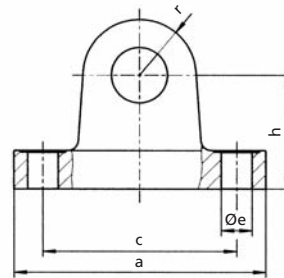


DHZ

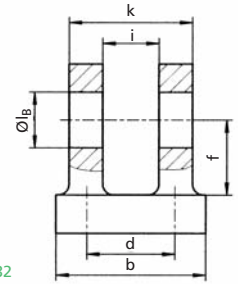
Lagerbock LB-CBA Bearing pedestals LB-CBA Supports LB-CBA



LB-CBA .20



Nach ISO 8132
According to ISO 8132
Selon ISO 8132



Typ Type Type	l _B H9	k	b	a	h	f	d	c	r	e	i	Nennkraft (kN) Nominal power (kN) Force nominale (kN)	Gewicht (kg) Weight (kg) Poids (kg)
LB-CBA-10	10	24	33	60	32	22	17	42	10	6,6	10	5	0,1
LB-CBA-12	12	28	40	70	34	22	20	50	12	9	12	8	0,31
LB-CBA-16	16	36	50	90	40	27	26	65	16	11	16	12,5	0,59
LB-CBA-20	20	45	58	98	45	30	32	75	20	11	20	20	0,9
LB-CBA-25	25	56	70	113	55	37	40	85	25	13,5	25	32	1,6
LB-CBA-32	32	70	85	143	65	43	50	110	32	17,5	32	50	2,8
LB-CBA-40	40	90	108	170	76	52	65	130	40	22	40	80	5,0
LB-CBA-50	50	110	130	220	95	65	80	170	50	26	50	125	10,1
LB-CBA-63	63	140	160	270	112	75	100	210	63	33	63	200	15,4
LB-CBA-80	80	170	210	320	140	95	125	250	80	39	80	320	30,0

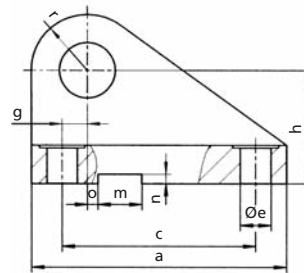
Passende Bolzen BO-BA und BO-PP Bolts to fit BO-BA and BO-PP Axes spéciaux BO-BA et BO-PP

Maße in mm Dimensions in mm Dimensions en mm

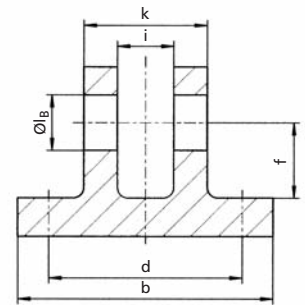
Lagerbock LB-CBB Bearing pedestals LB-CBB Supports LB-CBB



LB-CBB .20



Nach ISO 8132
According to ISO 8132
Selon ISO 8132

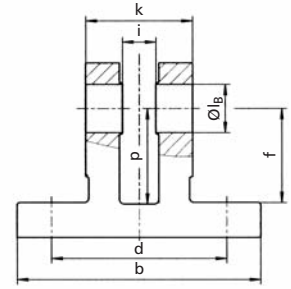
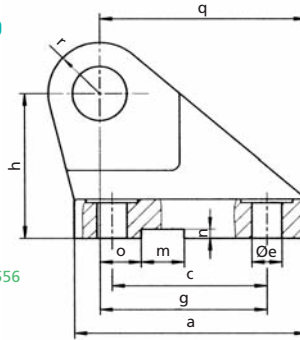


Typ Type Type	l _B H9	k	m	b	a	h	f	d	c	g	o	r	e	i	n	Nennkraft (kN) Nominal power (kN) Force nominale (kN)	Gewicht (kg) Weight (kg) Poids (kg)
LB-CBB-10	10	24	8	56	60	32	22	39	44	2	10	10	6,6	10	3,3	5	0,31
LB-CBB-12	12	28	10	72	65	34	22	52	45	2	10	12	9	12	3,3	8	0,55
LB-CBB-16	16	36	16	90	80	40	27	65	55	3,5	10	16	11	16	4,3	12,5	0,9
LB-CBB-20	20	45	16	100	95	45	30	75	70	7,5	10	20	11	20	4,3	20	1,5
LB-CBB-25	25	56	25	120	115	55	37	90	85	10	10	25	13,5	25	5,4	32	2,7
LB-CBB-32	32	70	25	145	145	65	43	110	110	14,5	6	32	17,5	32	5,4	50	4,5
LB-CBB-40	40	90	36	185	170	76	52	140	125	17,5	6	40	22	40	8,4	80	8,5
LB-CBB-50	50	110	36	215	200	95	65	165	150	25	-	50	26	50	8,4	125	13,5
LB-CBB-63	63	140	50	270	230	112	75	210	170	33	-	63	33	63	11,4	200	23,4
LB-CBB-80	80	170	50	320	280	140	95	250	210	45	-	80	39	80	11,4	320	38,5

Passende Bolzen BO-BS und BO-PP Bolts to fit BO-BS and BO-PP Axes spéciaux BO-BS et BO-PP

Maße in mm Dimensions in mm Dimensions en mm

Lagerbock LB-LD Bearing pedestals LB-LD Supports LB-LD



Nach ISO 24556
According to ISO 24556
Selon ISO 24556

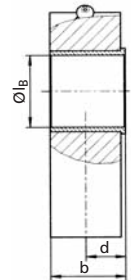
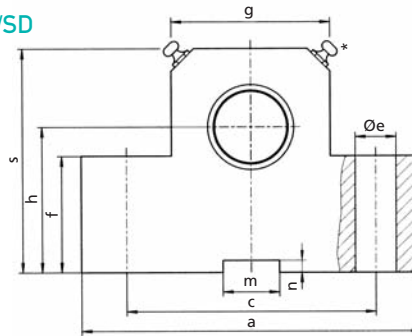
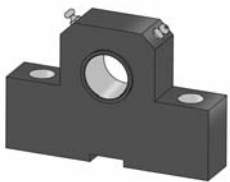
LB-LD .20

Typ Type Type	l _B k7	k	i	h	p	f	q	r	b	a	g	c	d	o	m	n	e	Nennkraft (KN) Nominal power (KN) Force nominale (KN)	Gewicht (kg) Weight (kg) Poinds (kg)
LB-LD-12	12	30	10	40	29	28	56	12	75	60	46	40	55	16	10	3,3	9	8	0,52
LB-LD-16	16	40	14	50	38	37	74	16	95	80	61	55	70	18	16	4,3	11	12,5	1,05
LB-LD-20	20	50	16	55	40	39	80	20	120	90	64	58	85	20	16	4,3	13,5	20	1,72
LB-LD-25	25	60	20	65	49	48	98	25	140	110	78	70	100	22	25	5,4	15,5	32	2,72
LB-LD-30	30	70	22	85	63	62	120	30	160	135	97	90	115	24	25	5,4	17,5	50	5,15
LB-LD-40	40	80	28	100	73	72	148	40	190	170	123	120	135	24	36	8,4	22	80	9,3
LB-LD-50	50	100	35	125	92	90	190	50	240	215	155	145	170	35	36	8,4	30	125	18,3
LB-LD-60	60	120	44	150	110	108	225	60	270	260	187	185	200	35	50	11,4	39	200	35
LB-LD-80	80	160	55	190	142	140	295	80	320	340	255	260	240	35	50	11,4	45	320	63
LB-LD-100	100	200	70	210	152	150	335	100	400	400	285	300	300	35	63	12,4	48	500	109

Passende Bolzen BO-B5 und BO-BA Bolts to fit BO-B5 and BO-BA Axes spéciaux BO-B5 et BO-BA

Maße in mm Dimensions in mm Dimensions en mm

Lagerbock LB-TB/SD Bearing pedestals LB-TB/SD Supports LB-TB/SD



Nach ISO 8132
According to ISO 8132
Selon ISO 8132

LB-TB .20

Typ Type Type	l _B H7	h		f	s		a	b	c	d	e ^{H13}	g	m _{Js14}	n	Nennkraft (KN) Nominal power (KN) Force nominale (KN)	Gewicht (kg) Weight (kg) Poinds (kg)	
		TB	SD		TB	SD										TB	SD
LB-TB/SD-12	12	34	38	25	49	55	63	17	40	8	9	25	10	3,3	8	0,46	0,48
LB-TB/SD-16	16	40	45	30	59	65	80	21	50	10	11	30	16	4,3	12,5	0,83	0,87
LB-TB/SD-20	20	45	55	38	69	80	90	21	60	10	11	40	16	4,3	20	1,21	1,30
LB-TB/SD-25	25	55	65	45	80	90	110	26	80	12	14	56	25	5,4	32	2,15	2,35
LB-TB/SD-32	32	65	75	52	100	110	150	33	110	15	18	70	25	5,4	50	4,63	4,80
LB-TB/SD-40	40	76	95	60	120	140	170	41	125	16	22	88	36	8,4	80	7,78	8,10
LB-TB/SD-50	50	95	105	75	140	150	210	51	160	20	26	90	36	8,4	125	14,3	20,10
LB-TB/SD-63	63	112	125	85	177	195	265	61	200	25	33	136	50	11,4	200	23,4	31,30
LB-TB/SD-80	80	140	150	112	220	230	325	81	250	31	39	160	50	11,4	320	53,1	69,30
LB-SD-100	100	-	200	150	-	300	410	101	320	42	52	200	63	12,4	500	-	-

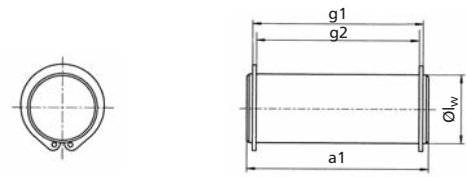
Passende Bolzen BO-B5 und BO-PP Bolts to fit BO-B5 and BO-PP Axes spéciaux BO-B5 et BO-PP

Maße in mm Dimensions in mm Dimensions en mm

*Die Position der Schmiernippel kann abweichen *The position of the lubrication nipples may deviate *La position des embouts de graissage peut varier

DHZ

Bolzen BO-BS **Bolts BO-BS** **Axes de fixation BO-BS**



BO-BS **.012** **.030**

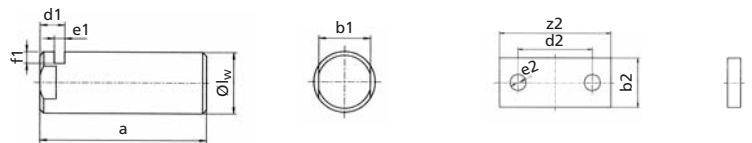
Die Sicherungsringe sind im Lieferumfang enthalten
The retaining rings are contained in the scope of supply
Les circlips d'arrêt sont inclus dans la livraison

Typ Type Type	l _w h ₆	g ₂	g ₁ ^{+0,1}	a ₁	Sicherungsring, DIN 471 Retaining ring, DIN 471 Circlip d'arrêt, DIN 471	Gewicht (kg) Weight (kg) Poids (kg)
BO-BS-12	12	30	33	35	12x1	0,03
BO-BS-16	16	40	43	46	16x1	0,08
BO-BS-20	20	50	53,4	57	20x1,2	0,14
BO-BS-25	25	60	63,4	67	25x1,2	0,26
BO-BS-30	30	70	74	79	30x1,5	0,44
BO-BS-40	40	80	84,5	93	40x1,75	0,90
BO-BS-50	50	100	105	115	50x2	1,70
BO-BS-60	60	120	125	135	60x2	3,10
BO-BS-80	80	160	166	178	80x2,5	7,10
BO-BS-100	100	200	207	221	100x3	14,40

Passend zu Lagerbock LB-LD To fit bearing pedestal LB-LD Spécial pour support LB-LD

Maße in mm Dimensions in mm Dimensions en mm

Bolzen BO-BA **Bolts BO-BA** **Axes de fixation BO-BA**



BO-BA **.25**

Nach DIN 24556
According to DIN 24556
Selon DIN 24556

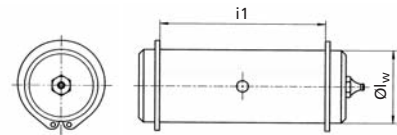
Das Sicherungsblech ist im Lieferumfang enthalten
The retaining strip is contained in the scope of supply
La plaque d'arrêt est incluse dans la livraison

Typ Type Type	l _w h ₆	a	d ₁	e ₁	b ₁	f ₁	e ₂	d ₂	z ₂	b ₂	Gewicht (kg) Weight (kg) Poids (kg)
BO-BA-12	12	40	8	3,3	10	4	6,4	16	27	15	0,04
BO-BA-16	16	50	8	3,3	13	4	6,4	25	40	15	0,08
BO-BA-20	20	62	10	4,5	17	5	6,4	25	40	18	0,15
BO-BA-25	25	72	10	4,5	22	5	6,4	25	40	18	0,27
BO-BA-30	30	85	13	5,5	24	6	6,4	30	45	20	0,41
BO-BA-40	40	100	16	6,5	32	7	8,4	42	62	20	0,91
BO-BA-50	50	122	19	9	41	8	8,4	45	65	25	1,71
BO-BA-60	60	145	20	9	50	9	10,5	55	80	25	3,13
BO-BA-80	80	190	26	11	70	11	10,5	60	90	30	7,14
BO-BA-100	100	235	30	13	90	14	10,5	90	120	40	14,4

Passend zu Lagerbock LB-LD To fit bearing pedestal LB-LD Spécial pour support LB-LD

Maße in mm Dimensions in mm Dimensions en mm

Bolzen BO-PP Bolts BO-PP Axes de fixation BO-PP



Nach ISO 8132
According to ISO 8132
Selon ISO 8132

BO-PP .12 .m6

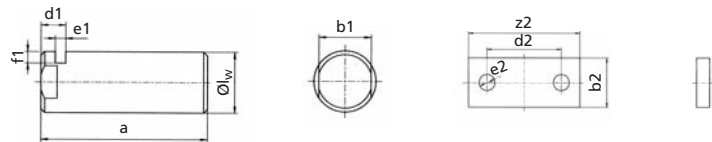
Typ Type Type	lw	Passung fit ajustement		i1	Nennkraft Nominal power (KN) Force nominale (KN)	Gewicht (kg) Weight (kg) Poids (kg)
		*	*			
BO-PP-10	10	m6	f8	25	5	0,01
BO-PP-12	12	m6	f8	29	8	0,03
BO-PP-16	16	m6	f8	37	12	0,60
BO-PP-20	20	m6	f8	46	20	0,13
BO-PP-25	25	m6	f8	57	32	0,25
BO-PP-32	32	m6	f8	72	50	0,50
BO-PP-40	40	m6	f8	92	80	1,00
BO-PP-50	50	m6	f8	112	125	1,90
BO-PP-63	63	m6	f8	142	200	3,80
BO-PP-80	80	m6	f8	172	320	7,60

Passend zu Lagerbock LB-CBA / LB-CBB To fit bearing pedestal LB-CBA / LB-CBB Spécial pour supports LB-CBA / LB-CBB

Maße in mm Dimensions in mm Dimensions en mm

*Bei Gelenklagern *With pivot bearings *Pour rotules

Bolzen BO-PPA Bolts BO-PPA Axes de fixation BO-PPA



Das Sicherungsblech ist im Lieferumfang enthalten
The retaining strip is contained in the scope of supply
La plaque d'arrêt est incluse dans la livraison

BO-PPA .12

Typ Type Type	lw m6	a	d1	e1	b1	f1	e2	d2	z2	b2	Gewicht (kg) Weight (kg) Poids (kg)
BO-PPA-12	12	38	8	3,3	10	4	5,4	11	20	15	0,04
BO-PPA-16	16	46	8	3,3	13	4	6,4	16	30	15	0,08
BO-PPA-20	20	58	10	4,5	17	5	6,4	25	40	18	0,15
BO-PPA-25	25	69	10	4,5	21	5	6,4	25	40	18	0,27
BO-PPA-32	32	87	13	5,5	27	6	6,4	30	45	20	0,45
BO-PPA-40	40	110	16	6,5	32	7	8,4	42	62	20	0,91
BO-PPA-50	50	133	19	9	41	8	8,4	45	65	25	1,71
BO-PPA-63	63	164	20	9	55	9	10,5	55	80	25	3,13
BO-PPA-80	80	202	26	11	65	11	10,5	60	90	30	7,14

Passend zu Lagerbock LB-CBA / LB-CBB To fit bearing pedestal LB-CBA / LB-CBB Spécial pour support LB-CBA / LB-CBB

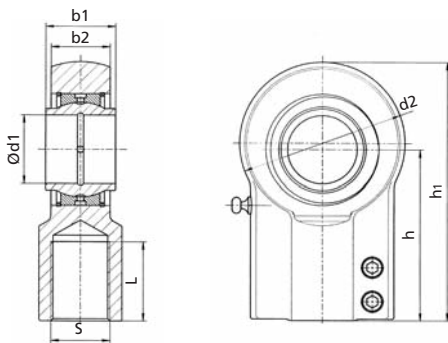
Maße in mm Dimensions in mm Dimensions en mm

DHZ

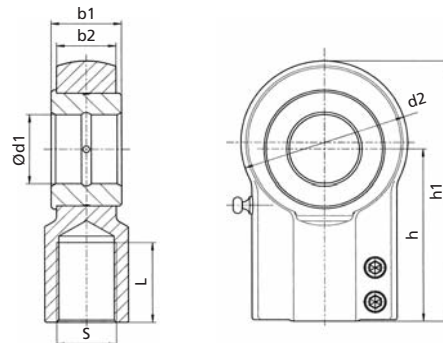
Gelenk GAD / SAD **Joint GAD / SAD** **Articulation GAD / SAD**



GAD



SAD



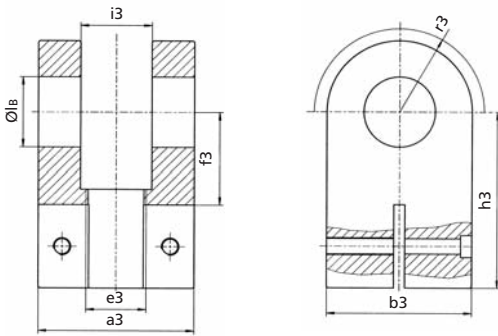
GAD .012

Gelenk Joint Articulation		d1 ^{H7}	S	h	h1	L	b1	b2	d2
GAD-012	SAD-012	12	M12x1,25	38	54	17	12	10,5	32
GAD-016	SAD-016	16	M14x1,5	44	64	19	16	13	40
GAD-020	SAD-020	20	M16x1,5	52	75,2	23	20	17	47
GAD-025	SAD-025	25	M20x1,5	65	94	29	25	21	58
GAD-032	SAD-032	32	M27x2	80	115	37	32	27	70
GAD-040	SAD-040	40	M33x2	97	141,5	46	40	32	89
GAD-050	SAD-050	50	M42x2	120	174	57	50	40	108
GAD-063	SAD-063	63	M48x2	140	211	64	63	52	132
GAD-070	SAD-070	70	M56x2	160	245	76	70	57	155
GAD-080	SAD-080	80	M64x3	180	270	86	80	66	168
GAD-090	SAD-090	90	M72x3	195	296	91	90	72	185
GAD-100	SAD-100	100	M80x3	210	322	96	100	84	210
GAD-125	SAD-125	125	M100x3	260	405	113	125	102	262

Passende Bolzen BO-PP **Bolts to fit BO-PP** **Axes spéciaux BO-PP**

Maße in mm **Dimensions in mm** **Dimensions en mm**

Gelenk RC Joint RC Articulation RC



RC .016

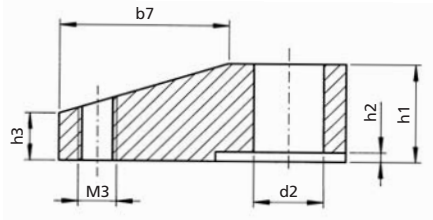
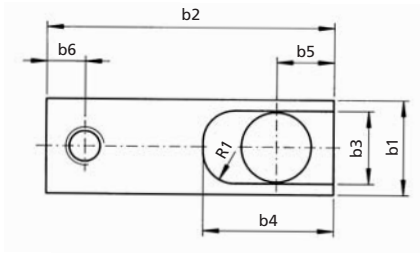
Typ Type Type	l ^{H9}	a ₃	i ₃	h ₃	f ₃	e ₃	b ₃	r ₃	Nennkraft Nominal power (KN) Force nominale (KN)	Gewicht (kg) Weight (kg) Poids (kg)
RC-10	10	24	10	37	18	M10x1,25	20	11	5	0,1
RC-12	12	28	12	38	18	M12x1,25	25	16	8	0,16
RC-16	16	36	16	44	22	M14x1,5	30	20	12,5	0,27
RC-20	20	45	20	52	27	M16x1,5	40	25	20	0,53
RC-25	25	56	25	65	34	M20x1,5	50	32	32	1,12
RC-32	32	70	32	80	42	M27x2	65	40	50	2,18
RC-40	40	90	40	97	52	M33x2	80	50	80	4,40
RC-50	50	110	50	120	64	M42x2	100	63	125	7,60
RC-63	63	140	63	140	75	M48x2	120	71	200	17,70
RC-80	80	170	80	180	94	M64x3	150	90	320	30,60

Passende Bolzen BO-PP Bolts to fit BO-PP Axes spéciaux BO-PP

Maße in mm Dimensions in mm Dimensions en mm

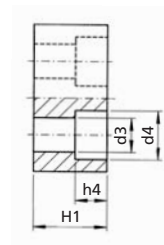
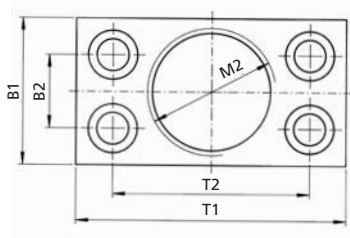
SZ 250

Spannarm Clamping arm Bride



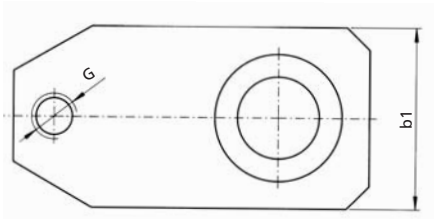
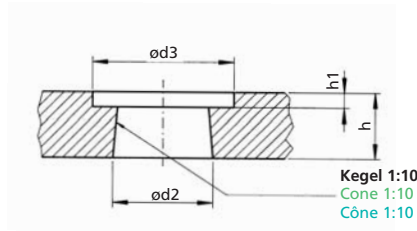
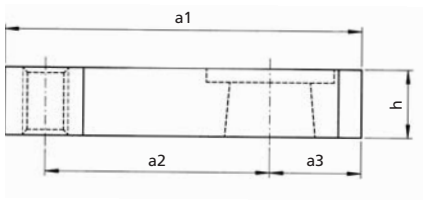
Typ Type Type	b1	b2	b3	b4	b5	b6	b7	Ø d2 H7	h1	h2	h3	M3	R1
SZ 250 36	30	90	22,7	40	18	12	53	22	31	2	15	M12	10
SZ 250 48	40	90	28,7	45	25	15	42	28	40	2	25	M12	14
SZ 250 63	60	125	38,7	55	30	20	65	38	50	2,5	30	M16	19

Flansch Flange Platine



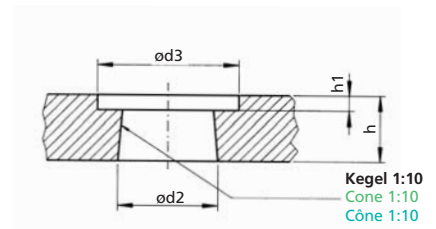
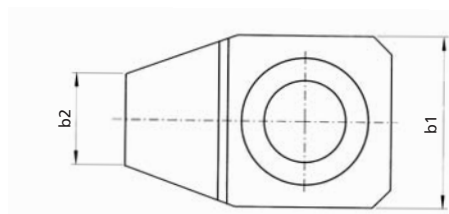
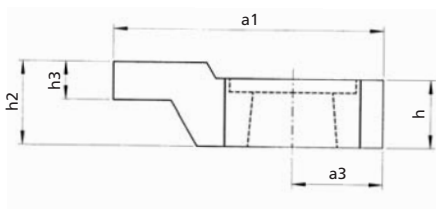
Typ Type Type	B1	B2	d3	d4	H1	h4	M2	T1	T2
SZ 250 36	60	30	13	20	30	13	M52x1,5	110	80
SZ 250 48	80	50	17	26	40	17,5	M65x1,5	130	100
SZ 250 63	100	60	21	33	40	21,5	M85x2	170	130

Spannarm **Clamping arm** **Bride**



Bestell-Nr. Order specification Référence de commande	Typ Type Type	a1	a2	a3	b1	h	G	d2 ^{+0,1}	d3	h1
028770	ESZ 25	75	50	16	32	16	M10	19,8	24	4
028771	ESZ 40	115	75	25	50	23	M16	31,8	34	5
028772	ESZ 63	178	120	40	80	34	M20	49,8	56	6

Spannarm **Clamping arm** **Bride**



Bestell-Nr. Order specification Référence de commande	Typ Type Type	a1	a3	b1	b2	h	h2	h3	d2 ^{+0,1}	d3	h1
028773	ESZ 25	50	16	32	15	16	21	6,5	19,8	24	4
028774	ESZ 40	75	25	50	25	23	28	9	31,8	34	5
028775	ESZ 63	120	40	80	40	34	40	13	49,8	56	6

Montagekit Blockzylinder



Artikelnummer Part number Numéro d'article	Kolben Ø Piston Ø Ø Piston	Inhalt Contents Contenu
138679	Ø16	Montagekonus Installation cone Cône de montage Montagesleeve Installation sleeve Douille de montage Kalibrerhülse Calibration sleeve Douille d'étalonnage Stirnlochschlüssel Face spanner Clé à ergots
138716	Ø20	
138717	Ø25	
138719	Ø32	
138720	Ø40	
138800	Ø50	
138801	Ø63	
138802	Ø80	
138803	Ø100	
138804	Ø125	

Maße in mm Dimensions in mm Dimensions en mm



Artikelnummer <small>Part number</small> <small>Numéro d'article</small>	139279
Ausgangsspannung <small>Output voltage</small> <small>Tension de sortie</small>	18 V DC 18 V DC 18 V DC
Anzeigen LED <small>LED indicators</small> <small>Visualisation par LED</small>	1 Betriebsanzeige 1 power indicator 1 voyant de service
Batterietyp <small>Battery type</small> <small>Type de pile</small>	1 x 9 V Batterien 1 x 9 V battery 1 batteries 9 V
Sensoranschluss <small>Sensor connection</small> <small>Raccord capteur</small>	3 Schnellspannbuchsen 3 spring-loaded terminals 3 douilles de serrage rapide
Schutzart nach IEC 60529 <small>Degree of protection per IEC 60529</small> <small>Classe de protection selon 60529</small>	IP 40 IP 40 IP 40
Gehäusewerkstoff <small>Housing material</small> <small>Matériau du boîtier</small>	Kunststoff Plastic Plastique
	Akustisches / optisches Signal <small>Acoustic / visual signal</small> <small>Signal acoustique / visuel</small>